



Vacuum only

- DE** Staubsauger
- FR** Fonction aspiration uniquement
- IT** Solo aspirapolvere
- CS** Pouze vysavač
- DA** Kun støvsugning
- ES** Solo aspiración
- LV** Tikai putekļsūcēja funkcija
- HU** Csak porszívó
- NL** Alleen zuigen
- NO** Bare støvsuger
- PL** Tylko odkurzanie
- PT** Apenas aspirador
- RO** Numai aspirare
- FI** Vain imurointi
- SV** Endast dammsuga
- TR** Yalnızca vakumlama
- EL** Σκούπα μόνο
- BG** Само прахосмукачка
- RU** Только пылесос
- UK** Тільки пилосос
- KK** Тек сору

Vacuum & Mop

- DE** Nass- und Trockensauger
- FR** Fonctions aspiration et lavage
- IT** Aspirapolvere e mocio
- CS** Vysavač a mop
- DA** Støvsugning og moppe
- ES** Aspiración y mopa
- LV** Uzsūkšana un mazgāšana
- HU** Porszívó és felmosó
- NL** Zuigen en dweilen
- NO** Støvsuger og mopp
- PL** Odkurzanie i aktywne mycie
- PT** Aspirador e esfregona
- RO** Aspirare și spălare
- FI** Imurointi ja moppaus
- SV** Dammsuga och moppa
- TR** Vakumlama ve Paspaslama
- EL** Σκούπα και σφουγγαρίστρα
- BG** Прахосмукачка и mop
- RU** Пылесос для влажной уборки
- UK** Пилосос для вологого прибирання
- KK** Сорү және сүрту

1. Assembly

- DE** Montage
- FR** Assemblage
- IT** Montaggio
- CS** Montáž
- DA** Samling
- ES** Montaje
- LV** Salikšana
- HU** Összeállítás
- NL** In elkaar zetten
- NO** Sette sammen
- PL** Montaż
- PT** Montagem
- RO** Asamblare
- FI** Kokoaminen
- SV** Montering
- TR** Montaj
- EL** Συναρμολόγηση
- BG** Сглобяване
- RU** Сборка
- UK** Збирання
- KK** Құрастыру

2. Usage

- DE** Gebrauch
- FR** Utilisation
- IT** Utilizzo
- CS** Používání
- DA** Brug
- ES** Uso
- LV** Lietošana
- HU** Használat
- NL** Gebruik
- NO** Bruk
- PL** Użytkowanie
- PT** Utilização
- RO** Utilizare
- FI** Käyttö
- SV** Användning
- TR** Kullanım
- EL** Χρήση
- BG** Използване
- RU** Использование
- UK** Використання
- KK** Пайдалану

3. Cleaning after every use

- DE** Reinigung nach jedem Gebrauch
- FR** Nettoyage après chaque utilisation
- IT** Pulizia dopo ogni utilizzo
- CS** Čištění po každém použití
- DA** Rengøring efter hver brug
- ES** Limpieza después de cada uso
- LV** Tīršana pēc katras lietošanas reizes
- HU** Tisztítás minden használat után
- NL** Reinigen na ieder gebruik
- NO** Rengjør etter hver gangs bruk
- PL** Czyszczenie po każdym użyciu
- PT** Limpeza após cada utilização
- RO** Curățare după fiecare utilizare
- FI** Laitteen puhdistus jokaisen käytön jälkeen
- SV** Rengöring efter varje användning
- TR** Her kullanımdan sonra temizlik
- EL** Καθαρισμός μετά από κάθε χρήση
- BG** Почистване след всяка употреба
- RU** Очистка после каждого использования
- UK** Чищення після кожного використання
- KK** Әр пайдаланғаннан кейін тазалау

Charging

- DE** Laden
- FR** Charge
- IT** Ricarica
- CS** Nabíjení
- DA** Opladning
- ES** Carga
- LV** Uzlāde
- HU** Töltés
- NL** Opladen
- NO** Lading
- PL** Ładowanie
- PT** Carregamento
- RO** Încărcare
- FI** Lataaminen
- SV** Laddning
- TR** Şarj
- EL** Φόρτιση
- BG** Зареждане
- RU** Зарядка
- UK** Заряджання
- KK** Зарядтау

After-Clean & Storage station

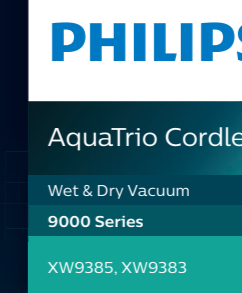
- DE** Reinigungs- und Aufbewahrungsstation
- FR** Base de rangement après nettoyage
- IT** Postazione post-pulizia e di conservazione
- CS** Stanice pro následné čištění a skladování
- DA** Efterrengørings- og opbevaringsholder
- ES** Estación para después de la limpieza y almacenamiento
- LV** Uzglabāšanas stacija pēc tīršanas
- HU** Utótisztító- és tárolóállomás
- NL** Na-reiniging en opslagstation
- NO** Etterrengjørings- og oppbevaringsholder
- PL** Stacja do umieszczenia po czyszczeniu i do przechowywania
- PT** Após limpar e estação de armazenamento
- RO** După curățare și stație de depozitare
- FI** After-clean- ja säilytysasema
- SV** Efterrengöring och förvaringsstation
- TR** Temizlik sonrası ve saklama istasyonu
- EL** Σταθμός αποθήκευσης μετά τον καθαρισμό
- BG** Станция за съхранение и последващо почистване
- RU** Станция для хранения и очистки после использования
- UK** Станція для зберігання та очищення після використання
- KK** Әр пайдаланғаннан кейін тазалау

Get started

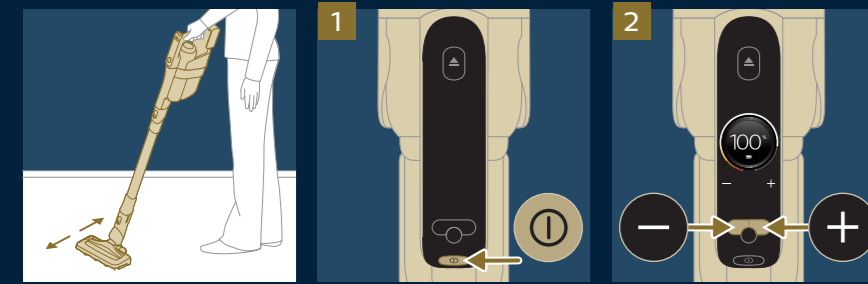


www.philips.com/myvacuum9000s

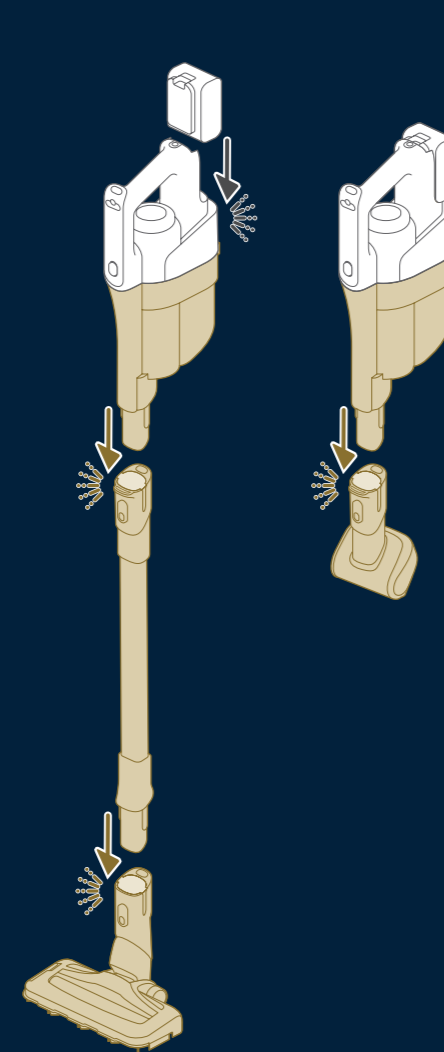
- DE** Erste Schritte
- FR** Premiers pas
- IT** Inizia
- CS** Začňte
- DA** Kom godt i gang
- ES** Introducción
- LV** Sākt lietot
- HU** Az első lépések
- NL** Aan de slag
- NO** Kom i gang
- PL** Pierwsze kroki
- PT** Começar
- RO** Primii pași
- FI** Aloita käyttö
- SV** Kom igång
- TR** Hazırlanma
- EL** Έναρξη
- BG** Първи стъпки
- RU** Начало работы
- UK** Початок роботи
- KK** Жұмысты бастау



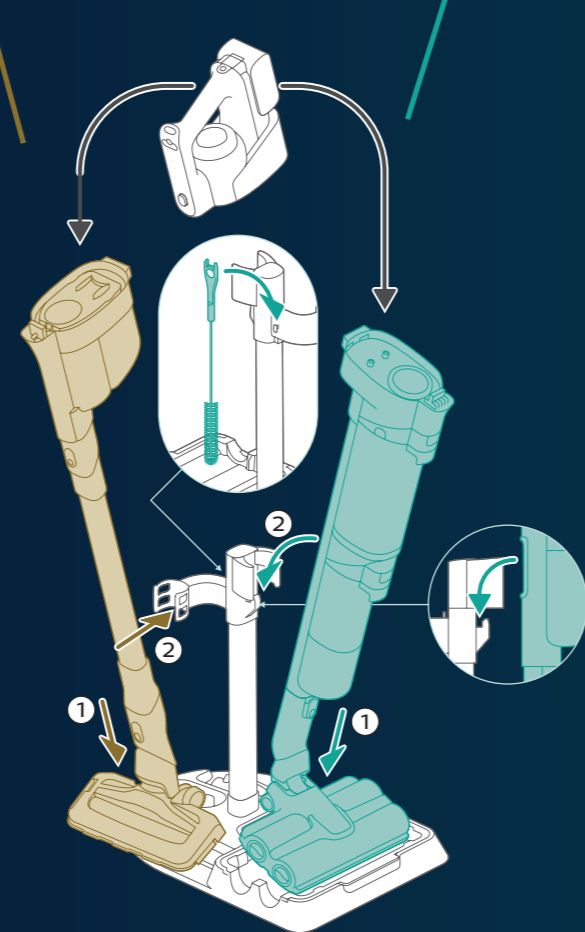
2 Usage



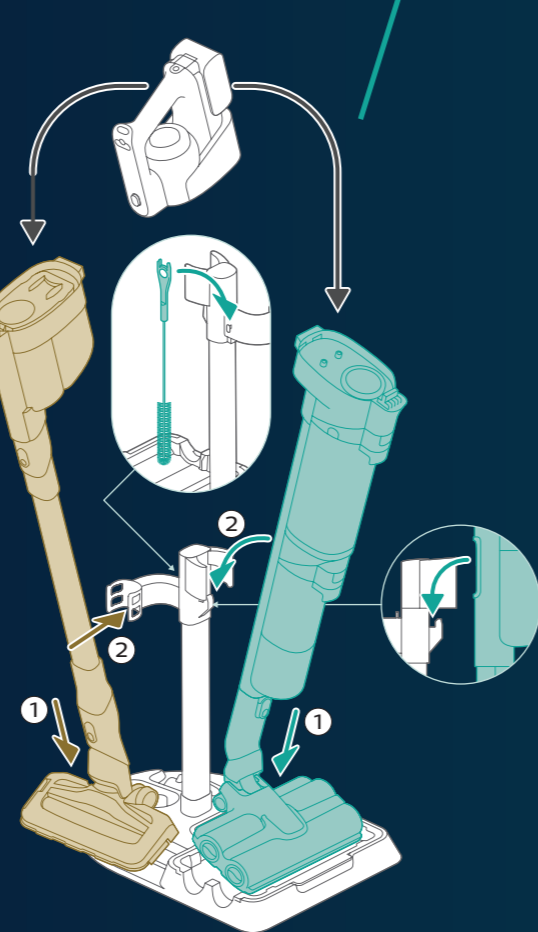
1 Assembly



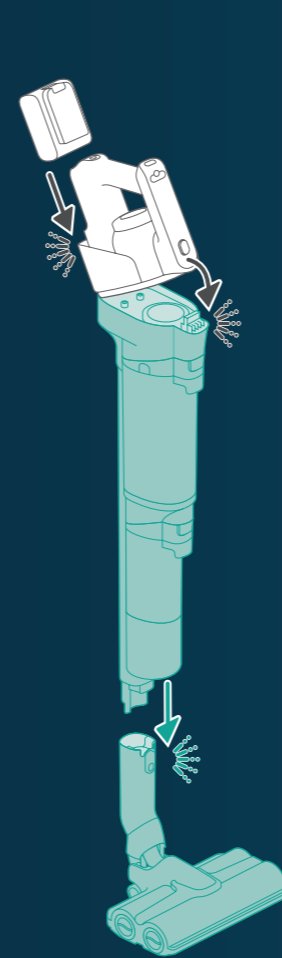
Vacuum only



Vacuum and Mop



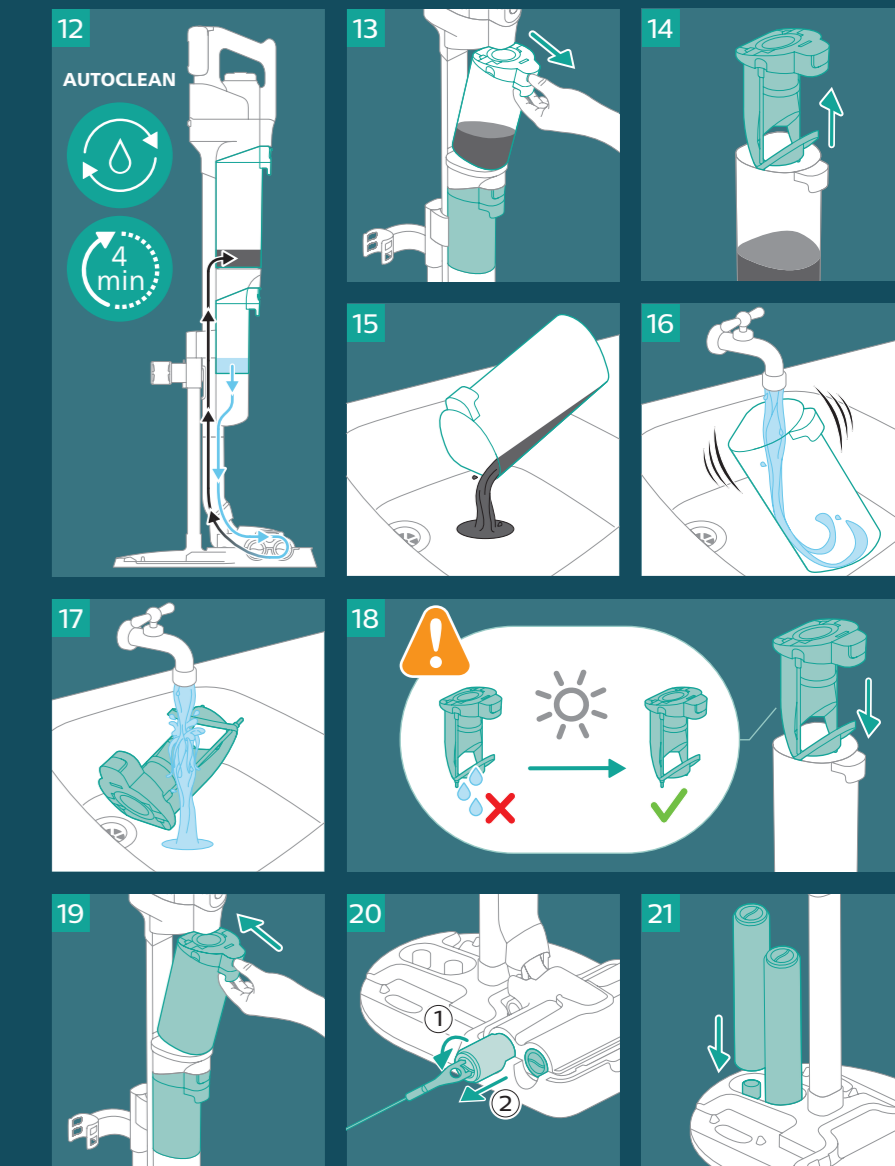
1 Assembly



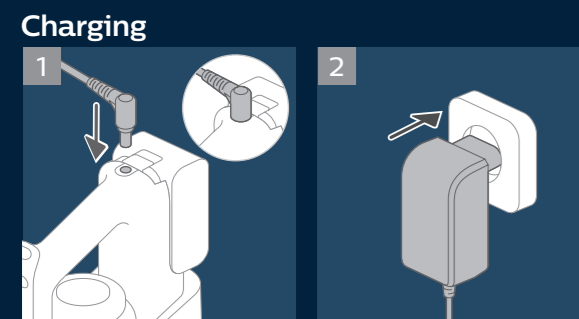
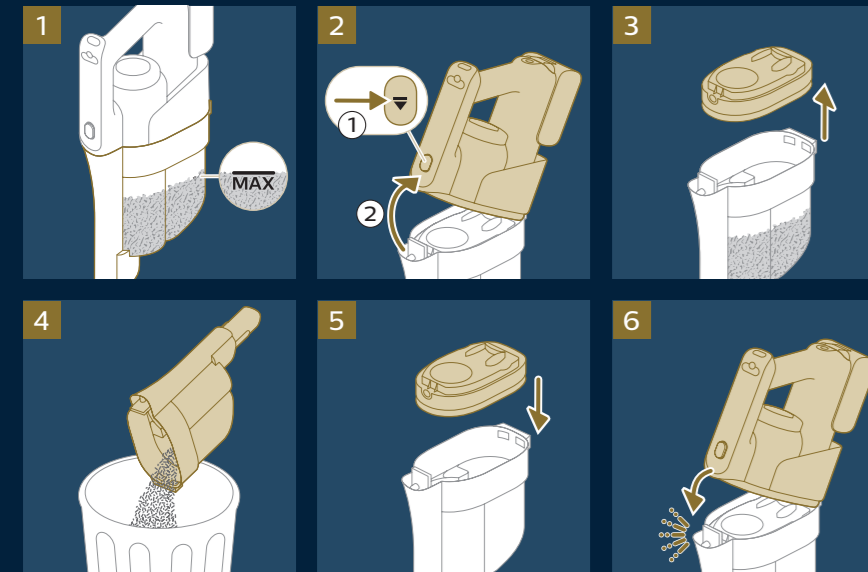
2 Usage



3 Cleaning after every use



3 Cleaning after every use



After-Clean & Storage station

